

Блочные присоски VCBL-K2

Высота 50, 75, 100 и 125 мм



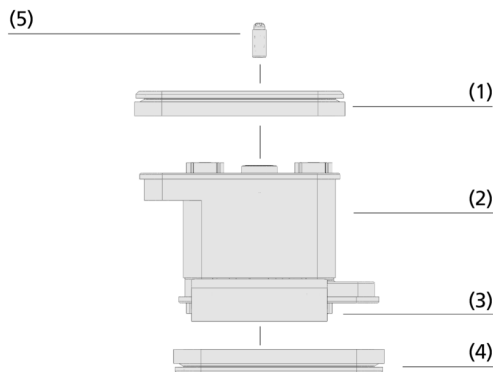
Пригодность для применения в конкретных отраслях промышленности

Применения

- Бесшланговая вакуумная зажимная система для обрабатывающих центров с ЧПУ с консольным столом (двухконтурная система)
- Блочные присоски предварительно фиксируются на консоли при помощи первого вакуумного контура, что исключает смещение при инсталляции
- Второй вакуумный контур надежно и точно фиксирует обрабатываемую заготовку и окончательно фиксирует блочную присоску
- Дополнительный сенсорный клапан позволяет держать ненужные вакуумные присоски на столе машины
- Обеспечивает зажим, исключающий повреждение заготовки, высокую точность и максимальную удерживающую силу



Блочные присоски VCBL-K2



Конструкция

- Верхняя вакуумная накладка (1) для фиксации заготовки
- Прочный пластиковый корпус (2)
- Направляющая планка (3) для позиционирования на консоли
- Нижняя резиновая накладка (4) для крепления вакуумной присоски к консоли
- Опционально дотсупный сенсорный клапан (5)

Конструкция системы Блочные присоски VCBL-K2



Блочная присоска VCBL-K2 при закреплении заготовки

Основные характеристики продукта

- Максимальная сила удержания при обработке древесины благодаря оптимизированным уплотнениям и фрикционным накладкам
- Строгое соблюдение размеров для повышения точности в процессе производства
- Широкий ассортимент продукции гарантирует максимальную гибкость и минимальное время наладки
- Возможность быстрой, простой и недорогой замены вакуумных накладок без вспомогательного инструмента

Блочные присоски VCBL-K2

Высота 50, 75, 100 и 125 мм

Код кодового обозначения Блочные присоски VCBL-K2

VCBL-K2	-	125x75	-	x50	-	Q	-	TV
1		2		3		4		5

1 - Краткое обозначение

Код	Тип
VCBL-K2	Блочная присоска, 2-контурная система консолей

2 - Зона вакуумирования

Код	Д × Ш, мм
140x115... 130x30	От 140x115 до 130x30

3 - Высота

Код	Высота, мм
x50...x125	от 50 до 125

4 - Дополнение ассортимента продукции

Код	Тип
D-360	поворотная на 360°
L	продольная
Q	продольная

5 - Дополнение ассортимента продукции

Код	Тип
AS	С системой подъема

Блочная присоска VCBL-K2 поставляется в собранном виде. В комплект поставки продукта входят:

- верхняя вакуумная накладка типа VCSP-O — деталь из эластомера, доступная в разных размерах и с разными размерами зоны вакуумирования
- основной корпус из пластика
- нижняя вакуумная накладка типа VCSP-U — деталь из эластомера.



Доступные к заказу запасные части: вакуумная накладка (верхняя), комплект быстроизнашивающихся частей, вакуумная накладка (нижняя), уплотнительная рамка, фрикционная пластина, набор запасных частей с металлическими штрипсами

Доступные аксессуары: вакуумная накладка из губчатой резины.






Блочные присоски VCBL-K2

Высота 50, 75, 100 и 125 мм

Данные для заказа Блочные присоски VCBL-K2

Тип			Размеры (ДхШ):			
			140x115	125x75	120x50	130x30
VCBL-K2	50	-	10.01.12.00626 	-	-	-
VCBL-K2	50	D-360	-	10.01.12.00629	10.01.12.00874	-
VCBL-K2	50	L	-	10.01.12.00628	10.01.12.00771	10.01.12.00647
VCBL-K2	50	Q	-	10.01.12.00644 	10.01.12.00772	10.01.12.00646

Тип			Размеры (ДхШ):			
			140x115	125x75	120x50	130x30
VCBL-K2	75	-	10.01.12.02136	-	-	-
VCBL-K2	75	D-360	-	10.01.12.02211	10.01.12.02212	-
VCBL-K2	75	L	-	10.01.12.02200	10.01.12.02204	10.01.12.02208
VCBL-K2	75	Q	-	10.01.12.02199	10.01.12.02203	10.01.12.02207













Тип			Размеры (ДхШ):			
			140x115	125x75	120x50	130x30
VCBL-K2	100	-	10.01.12.00445 	-	-	-
VCBL-K2	100	-	AS 10.01.12.00446	-	-	-
VCBL-K2	100	D-360	-	10.01.12.01079	10.01.12.01020	-
VCBL-K2	100	L	-	10.01.12.00506 	10.01.12.00853 	10.01.12.00855
VCBL-K2	100	Q	-	10.01.12.00447 	10.01.12.00126 	10.01.12.00854





Тип			Размеры (ДхШ):			
			140x115	125x75	120x50	130x30
VCBL-K2	125	-	10.01.12.02116	-	-	-
VCBL-K2	125	D-360	-	10.01.12.02593	10.01.12.02594	-
VCBL-K2	125	L	-	10.01.12.02124	10.01.12.02125	10.01.12.02126
VCBL-K2	125	Q	-	10.01.12.02118	10.01.12.02119	10.01.12.02120

Блочные присоски VCBL-K2

Высота 50, 75, 100 и 125 мм

Данные для заказа Запасные части Блочные присоски VCBL-K2



Тип	Запасные части			№ детали.
VCBL-K2	140 x 115	50	Вакуумная накладка (верхняя)	VCSP-O 140x115x16.5 TPE 10.01.12.00488 
VCBL-K2	125 x 75	50	Вакуумная накладка (верхняя)	VCSP-O 125x75x16.5 TPE 10.01.12.00011 
VCBL-K2	120 x 50	50	Вакуумная накладка (верхняя)	VCSP-O 120x50x15.5 TPE 10.01.12.00012 
VCBL-K2	130 x 30	50	Комплект изнашиваемых деталей	VST VCSP 10.01.12.00702
VCBL-K2	140 x 115	75	Вакуумная накладка (верхняя)	VCSP-O 140x115x16.5 TPE 10.01.12.00488 
VCBL-K2	125 x 75	75	Вакуумная накладка (верхняя)	VCSP-O 125x75x16.5 TPE 10.01.12.00011 
VCBL-K2	120 x 50	75	Вакуумная накладка (верхняя)	VCSP-O 120x50x15.5 TPE 10.01.12.00012 
VCBL-K2	130 x 30	75	Комплект изнашиваемых деталей	VST VCSP 130x30 10.01.12.02348
VCBL-K2	140 x 115	100	Вакуумная накладка (верхняя)	VCSP-O 140x115x16.5 TPE 10.01.12.00488 
VCBL-K2	125 x 75	100	Вакуумная накладка (верхняя)	VCSP-O 125x75x16.5 TPE 10.01.12.00011 
VCBL-K2	120 x 50	100	Вакуумная накладка (верхняя)	VCSP-O 120x50x15.5 TPE 10.01.12.00012 
VCBL-K2	130 x 30	100	Комплект изнашиваемых деталей	VST VCSP 10.01.12.00723
VCBL-K2	140 x 115	125	Вакуумная накладка (верхняя)	VCSP-O 140x115x16.5 TPE 10.01.12.00488 
VCBL-K2	125 x 75	125	Вакуумная накладка (верхняя)	VCSP-O 125x75x16.5 TPE 10.01.12.00011 
VCBL-K2	120 x 50	125	Вакуумная накладка (верхняя)	VCSP-O 120x50x15.5 TPE 10.01.12.00012 
VCBL-K2	130 x 30	125	Комплект изнашиваемых деталей	VST VCSP 130x30 10.01.12.02348

Тип	Запасные части			№ детали.
VCBL-K2	140 x 115		Вакуумная накладка (нижняя)	VCSP-U 140x115x16.5 VCBL-K2 TPE 10.01.12.00798 
VCBL-K2	125 x 75		Вакуумная накладка (нижняя)	VCSP-U 140x115x16.5 VCBL-K2 TPE 10.01.12.00798 
VCBL-K2	120 x 50		Вакуумная накладка (нижняя)	VCSP-U 140x115x16.5 VCBL-K2 TPE 10.01.12.00798 
VCBL-K2	130 x 30		Вакуумная накладка (нижняя)	VCSP-U 140x115x16.5 VCBL-K2 TPE 10.01.12.00798 

Тип	Уплотнительная рамка	Фрикционная пластина
VCBL-K2	130x30 10.01.12.00804	10.01.12.00805

Тип	Запасные части	№ детали.
VCBL-K2	Комплект запасных частей Металлические полосы для нижней присоски	ERS VCBL-Einleger 10.01.12.00618

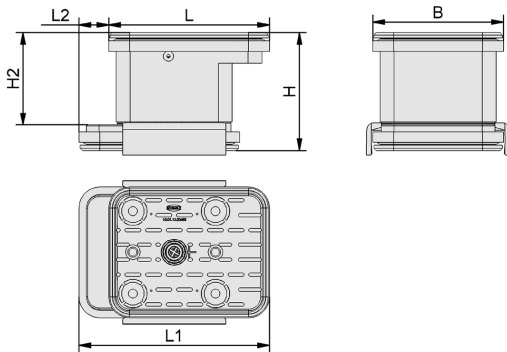
Данные для заказа Аксессуары Блочные присоски VCBL-K2

Тип	Аксессуары			№ детали.
VCBL-K2	140x115	Вакуумная накладка (верхняя)	Вакуумная присоска из губчатой резины	VCSP-O 140x115x18.5 MOS TPE 10.01.12.03507 
VCBL-K2	125x75	Вакуумная накладка (верхняя)	Вакуумная присоска из губчатой резины	VCSP-O 125x75x17.7 MOS TPE 10.01.12.03511 

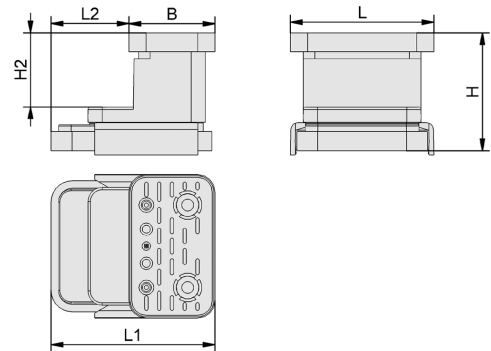
Блочные присоски VCBL-K2

Высота 50, 75, 100 и 125 мм

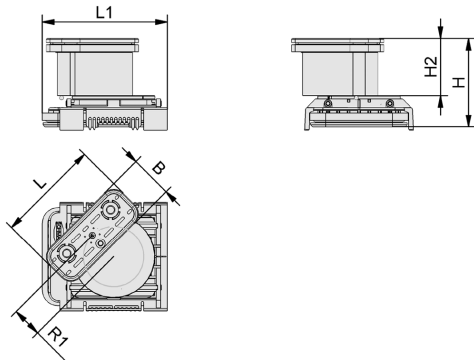
Конструктивные данные Блочные присоски VCBL-K2



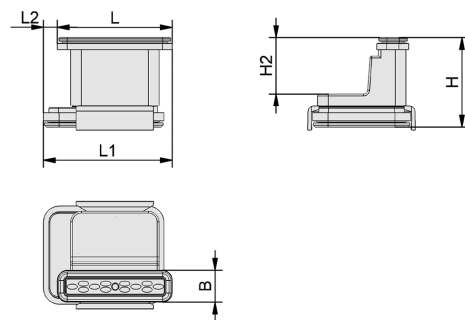
VCBL-K2 140x115



VCBL-K2 Q



VCBL-K2 D-360



VCBL-K2 L

Блочные присоски VCBL-K2

Высота 50, 75, 100 и 125 мм

Конструктивные данные Блочные присоски VCBL-K2

Тип	B [mm]	H [mm]	H2 [mm]	L [mm]	L1 [mm]	L2 [mm]	R1 [mm]
VCBL-K2 140x115x50	115	50	17	140	170	26	-
VCBL-K2 125x75x50 D-360	75	50	16	125	145	-	24
VCBL-K2 125x75x50 L	75	50	17	125	145	21	-
VCBL-K2 125x75x50 Q	75	50	17	125	145	68	-
VCBL-K2 120x50x50 D-360	50	50	16	120	145	-	12
VCBL-K2 120x50x50 L	50	50	17	120	145	23	-
VCBL-K2 120x50x50 Q	50	50	17	120	145	94	-
VCBL-K2 130x30x50 L	30	50	17	130	145	103	-
VCBL-K2 130x30x50 Q	30	50	17	130	145	18	-
VCBL-K2 140x115x75	115	75	54	140	166	26	-
VCBL-K2 125x75x75 D-360	75	75	41	125	145	-	24
VCBL-K2 125x75x75 L	75	75	38	125	155	21	-
VCBL-K2 125x75x75 Q	75	75	38	125	146	71	-
VCBL-K2 120x50x75 D-360	50	75	41	120	145	-	35
VCBL-K2 120x50x75 L	50	75	38	120	143	24	-
VCBL-K2 120x50x75 Q	50	75	38	120	142	91	-
VCBL-K2 130x30x75 L	30	75	38	130	148	18	-
VCBL-K2 130x30x75 Q	30	75	38	130	140	100	-
VCBL-K2 140x115x100	115	100	75	140	166	26	-
VCBL-K2 140x115x100 AS	115	100	75	140	166	26	-
VCBL-K2 125x75x100 D-360	75	100	65	125	145	-	24
VCBL-K2 125x75x100 L	75	100	63	125	145	21	-
VCBL-K2 125x75x100 Q	75	100	63	125	145	68	-
VCBL-K2 120x50x100 D-360	50	100	65	120	145	-	35
VCBL-K2 120x50x100 L	50	100	63	120	145	23	-
VCBL-K2 120x50x100 Q	50	100	63	120	145	68	-
VCBL-K2 130x30x100 L	30	100	63	130	149	16	-

Блочные присоски VCBL-K2

Высота 50, 75, 100 и 125 мм

Тип	В [mm]	Н [mm]	Н2 [mm]	L [mm]	L1 [mm]	L2 [mm]	R1 [mm]
VCBL-K2 130x30x100 Q	30	100	63	130	140	101	-
VCBL-K2 140x115x125	115	125	105	140	166	26	-
VCBL-K2 125x75x125 D-360	75	125	90	125	145	-	24
VCBL-K2 125x75x125 L	75	125	88	125	146	21	-
VCBL-K2 125x75x125 Q	75	125	88	125	146	72	-
VCBL-K2 120x50x125 D-360	50	125	90	120	145	-	35
VCBL-K2 120x50x125 L	50	125	88	120	143	23	-
VCBL-K2 120x50x125 Q	50	125	88	120	142	92	-
VCBL-K2 130x30x125 L	30	125	88	130	148	18	-
VCBL-K2 130x30x125 Q	30	125	88	130	140	100	-

Презентация продуктов мультимедиа

Средний

How-to-Video 03

Ссылка

<https://vimeo.com/178568576>

<https://vimeo.com/213842949>

<https://vimeo.com/260009196>